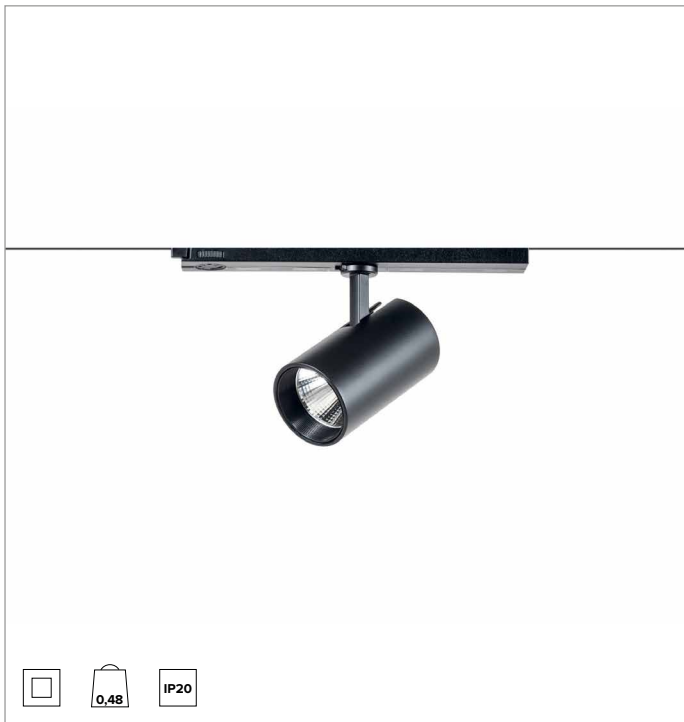
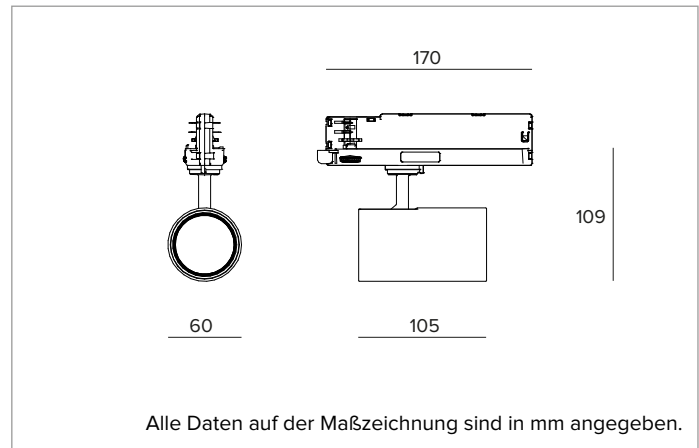


# 1T9083EL90 | LABEL 6

## Professioneller ausrichtbarer LED-Strahler



	4000K	H(m)	D(m)	E <sub>max</sub> (lx)		
	Ra90		14°			
	Fixture Power	24W	1	0.25	22020	
	Source Flux	2158lm	2	0.49	5505	
	Fixture Flux	1776lm	3	0.74	2447	
	Efficacy	73lm/W	4	0.99	1376	
TS1969	I <sub>max</sub> =10204cd/klm	I <sub>max</sub>	22020cd	5	1.23	881



### LICHTQUELLE

Hocheffiziente COB-LED Ra90. 2700K-3500K auf Anfrage.

**Die Energieeffizienzklasse des Produkts:** F

**Nennleistung:** 21W

**Nenn-Lichtstrom:** 2158lm

**Farbwiedergabeindex:** 90

**Rf:** 92

**Rg:** 102

**Ähnliche Farbtemperatur:** 4000K

**SDCM:** 1,5

**Lebensdauer (L80/B10):** >50000h tq +25°C

### BELEUCHUNGSTECHNISCHE MERKMALE

SP - Präzisionsoptik mit Cut-Off-Ring aus schwarzem Silikon. Version mit transparenter PMMA-Linse.

**Optik:** LINSE

**Abstrahlwinkel:** SP

**Optische Effizienz:** 82%

**Leuchten-Lichtstrom:** 1776lm

**Lichtausbeute:** 72lm/W

**Fotobiologische Sicherheit:** Risikogruppe 1 (RG 1 = geringes Risiko)

### MECHANISCHE MERKMALE

Gehäuse aus lackiertem Druckguss-Aluminium. Das Gehäuse ist auf vertikaler Ebene von 0° bis 90° und auf horizontaler Ebene um 355° ausrichtbar, mechanische Arretierungsmöglichkeit der Ausrichtung auf horizontaler Ebene (Feststellung der Ausrichtung auf horizontaler Ebene mit Gelenksystem).

**Farbe und Oberfläche:** Kreideweiß

**Abmessungen:** D=60mm

**Gewicht:** 0,48Kg

**Schutzart:** IP20

### ELEKTRISCHE MERKMALE

Elektronisches ON-OFF Betriebsgerät für die Stromschiene.

**Leistungsaufnahme der Leuchte:** 25W

**Betriebsgerät:** 220-240Vac 50/60Hz

**Schutzklasse:** SCHUTZKLASSE 2

**Treiberart / Steuerung:** ON-OFF

**einschließlich Treiber:** JA

**Klasse F:** JA

**Umgebungstemperaturen:** 0°C / +25°C

### HINWEISE

Arm und Adapter in der Farbe des Strahlergehäuses.

### GARANTIE

5 Jahre.

### HINWEISE

Leuchte für die Entsorgung/Recycling am Ende der Lebensdauer konzipiert. Austauschbare (nur LED) Lichtquelle durch einen Fachmann. Austauschbare Vorschaltgeräte durch einen Fachmann.

Aus Gründen der technologischen Entwicklung der elektronischen Bauteile unterliegen die aufgeführten Daten eventuellen Aktualisierungen. Daher muss bei der Bestellung eine Bestätigung angefordert werden. Der Lichtstrom und die elektrische Leistung weisen einen Toleranzbereich von +/-10% im Vergleich zum angezeigten Wert auf. Tq bei +25 °C auf (CIE 121).

Technische Änderungen vorbehalten.

Targetti Sankey S.r.l.  
Via Pratese, 164  
50145 Firenze - Italy  
Tel: +39 055 37911  
targetti.com  
targetti@targetti.com

CCIAA Firenze  
Share Capital:  
€ 500.000,00  
VAT N. (IT):  
01537660480  
R.E.A: FI-275656

**TARGETTI**

## 1T9083EL90 | LABEL 6

### Professioneller ausrichtbarer LED-Strahler

## Zubehör

### Filter



Ø mm	Art.-Nr.
------	----------

50	<b>1T4721</b>
----	---------------

Holographischer Filter aus PMMA mit Lichtlanzen-Effekt. Ermöglicht eine ovale Form der Abstrahlung; in Kombination mit den Optiken Spot und Flood erscheint der Effekt noch intensiver.

Aus Gründen der technologischen Entwicklung der elektronischen Bauteile unterliegen die aufgeführten Daten eventuellen Aktualisierungen. Daher muss bei der Bestellung eine Bestätigung angefordert werden.

Der Lichtstrom und die elektrische Leistung weisen einen Toleranzbereich von +/-10% im Vergleich zum angezeigten Wert auf. Tq bei +25 °C auf (CIE 121).

Technische Änderungen vorbehalten.

Targetti Sankey S.r.l.  
Via Pratese, 164  
50145 Firenze - Italy  
Tel: +39 055 37911  
targetti.com  
targetti@targetti.com

CCIAA Firenze  
Share Capital:  
€ 500.000,00  
VAT N. (IT):  
01537660480  
R.E.A: FI-275656

**TARGETTI**